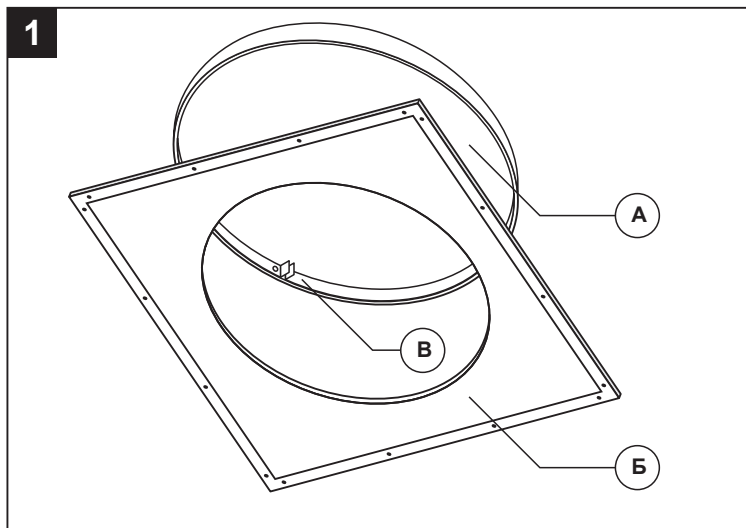
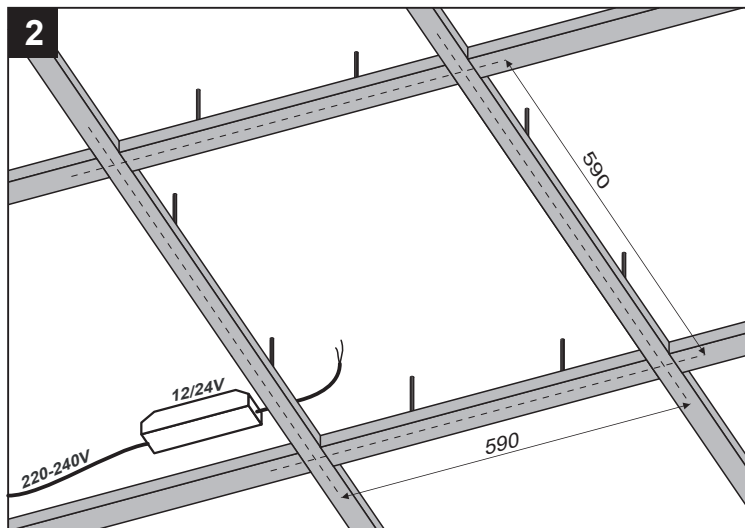


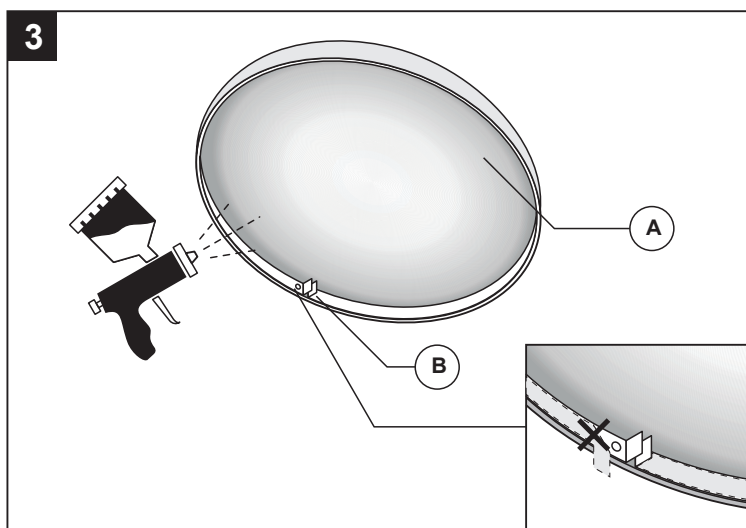
# РУКОВОДСТВО ПО УСТАНОВКЕ ГИПСОВОГО СВЕТИЛЬНИКА «ATLAS 425»



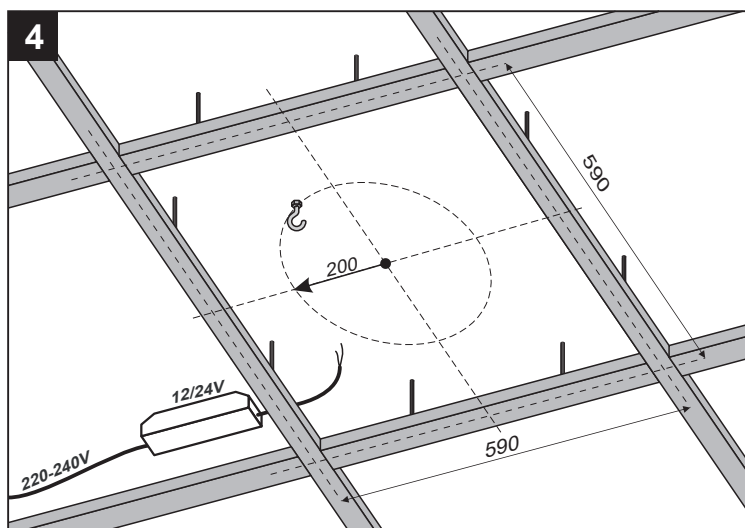
Комплект светильника: А - купол, Б - основание, В - алюминиевая подложка с защитной лентой под светодиодную ленту.



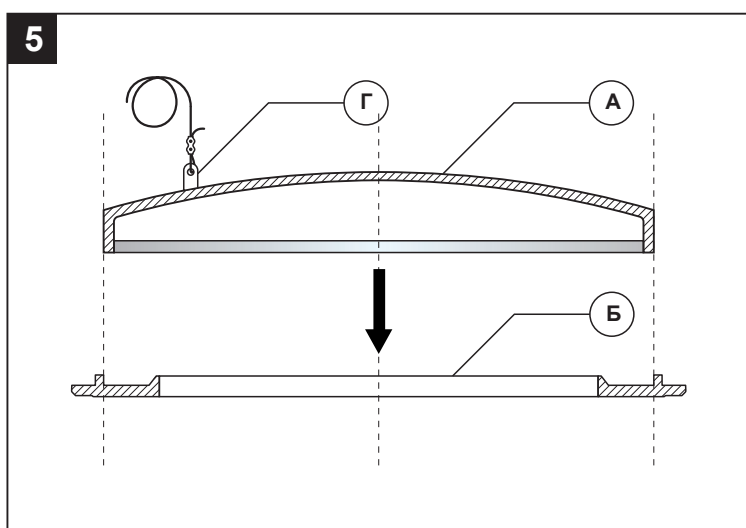
В запланированном месте размещения светильника соберите, заранее, на потолке по указанным на схеме размерам каркас для установки светильника. Подведите электрический кабель и подключите к нему источник питания.



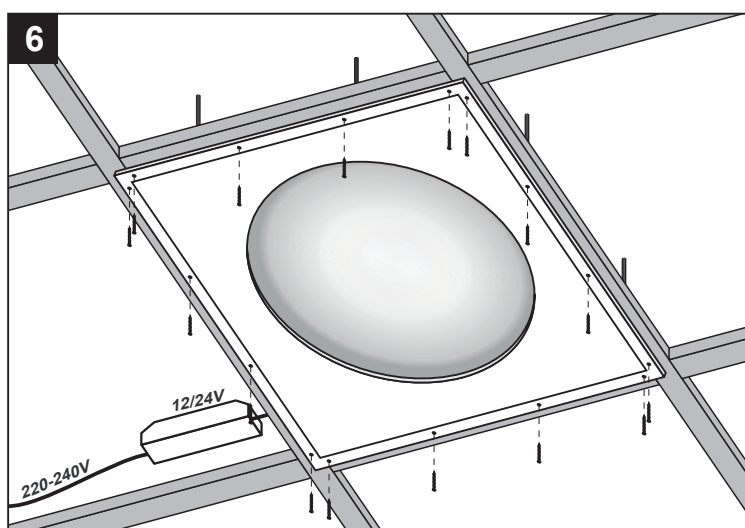
Покрасьте купол (А) светильника в необходимый цвет, не снимая защитной ленты с алюминиевой подложки (В).



Установите анкерный болт с крюком (входит в комплект светильника) в черновой потолок с учетом радиуса его установки от центра светильника 200 мм, места размещения страховочной петли на куполе и места подключения (боковое отверстие в куполе) источника питания к светодиодной ленте.

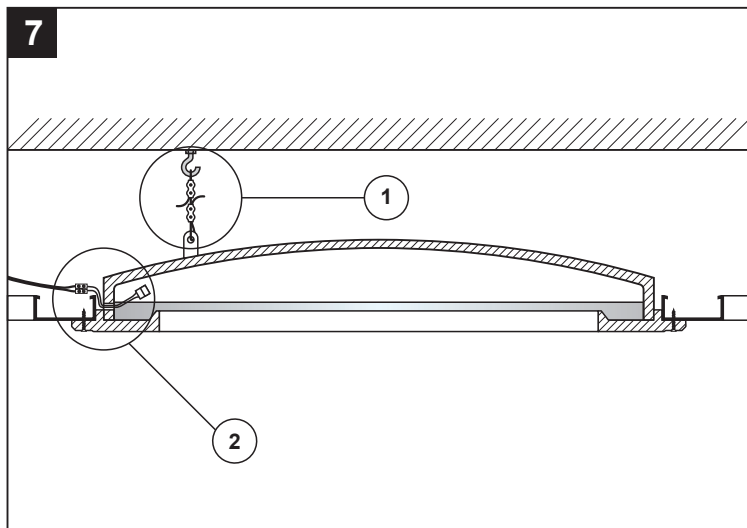


Окрашенный купол (А) светильника установите на основание (Б), закрепите страховочный трос (входит в комплект светильника) в страховочной петле (Г) на куполе.



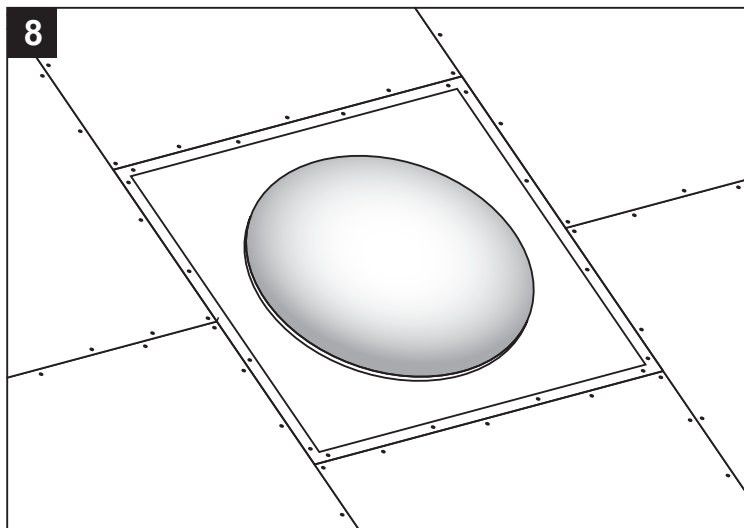
Закрепите собранный светильник на каркас потолка саморезами (входят в комплект светильника).

# РУКОВОДСТВО ПО УСТАНОВКЕ ГИПСОВОГО СВЕТИЛЬНИКА «ATLAS 425»

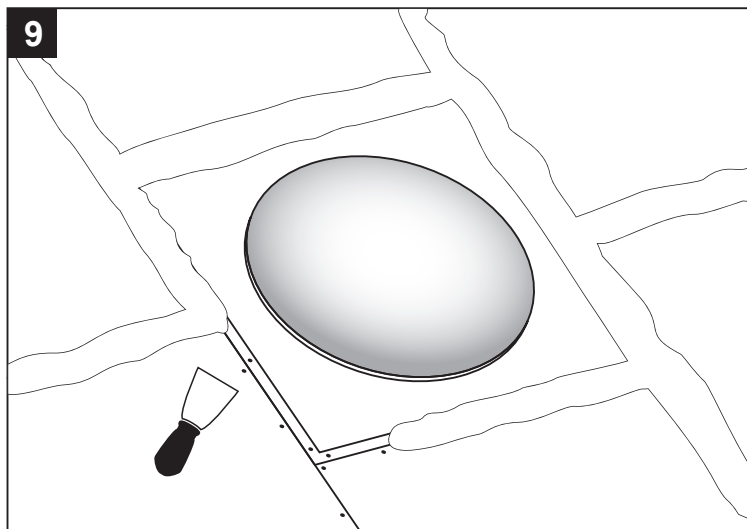


1. Закрепите, с небольшим натяжением, страховочный трос к анкерному болту с крючком.
2. Через боковое отверстие в куполе соедините коннектор для светодиодной ленты с источником питания.

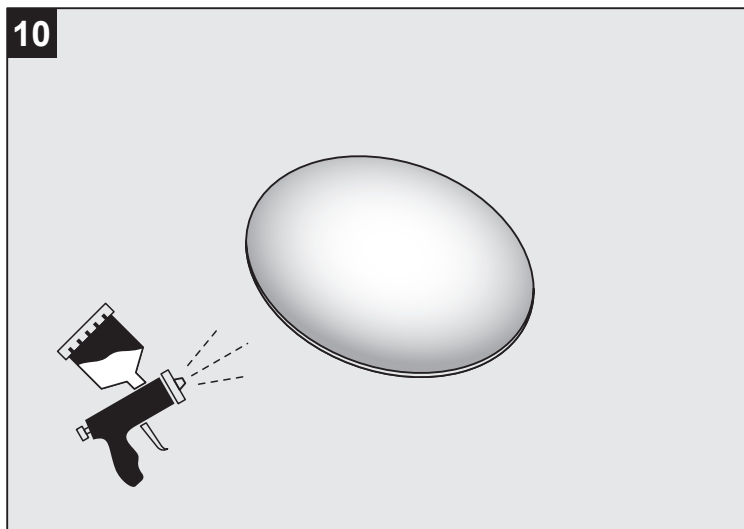
**ВНИМАНИЕ! НЕ ЗАБУДЬТЕ ПЕРЕД РАБОТОЙ С ЭЛЕКТРИЧЕСТВОМ ОТКЛЮЧИТЬ НАПРЯЖЕНИЕ!**



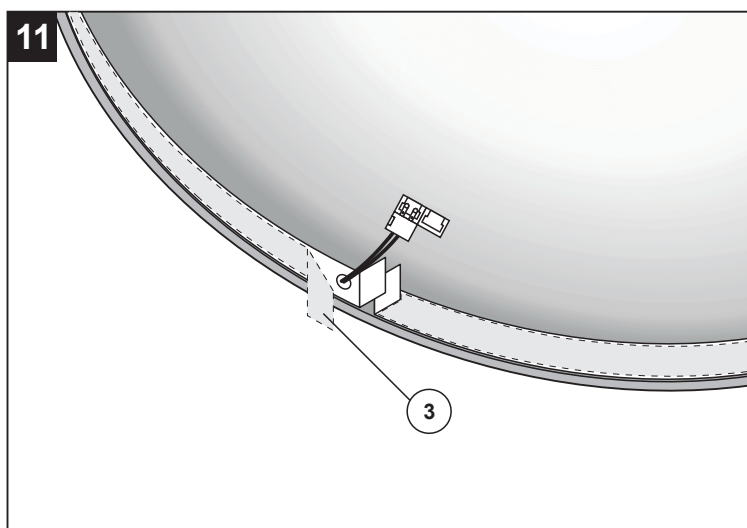
Зашейте каркас потолка гипсокартоном.



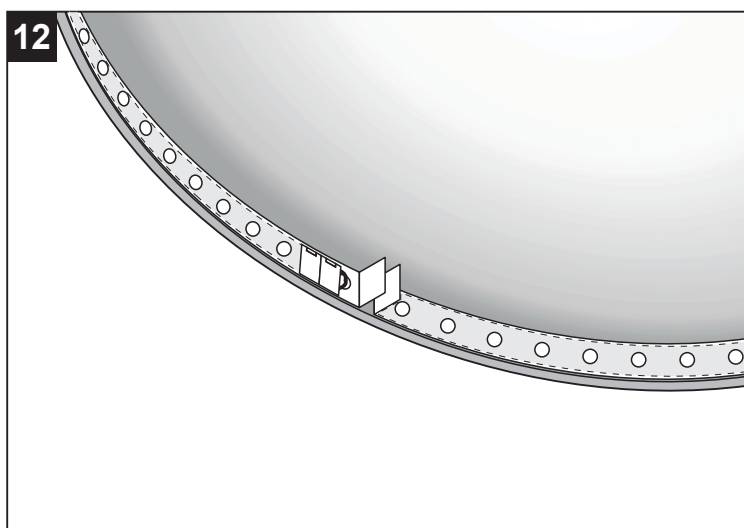
Зашпаклюйте швы между светильником и гипсокартоном.



Покрасьте потолок в необходимый цвет.



Снимите защитную ленту с алюминиевой подложки.



Наклейте светодиодную ленту на алюминиевую подложку по периметру внутри купола и подключите через коннектор к источнику питания.

**ВНИМАНИЕ! НЕ ЗАБУДЬТЕ ПЕРЕД РАБОТОЙ С ЭЛЕКТРИЧЕСТВОМ ОТКЛЮЧИТЬ НАПРЯЖЕНИЕ!**