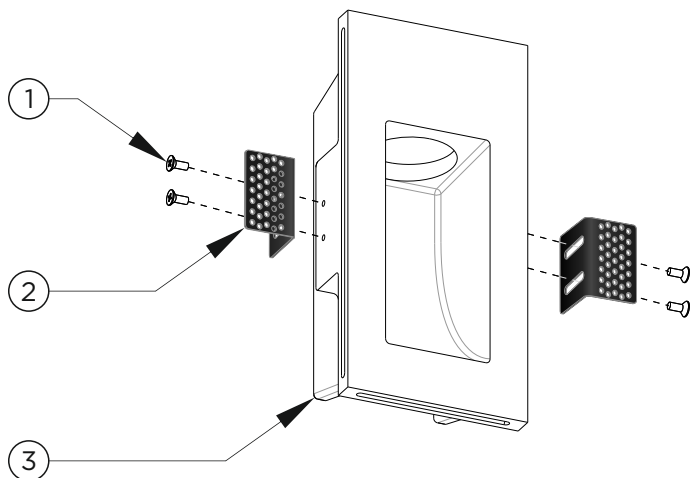


STELLANOVA
РУКОВОДСТВО ПО УСТАНОВКЕ (МОНТАЖУ)
СВЕТИЛЬНИКИ СТЕНОВЫЕ ВСТРАИВАЕМЫЕ ГИПСОВЫЕ СЕРИЙ LED MR11/LED MR16

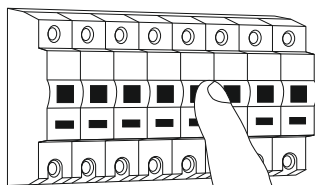


КОМПЛЕКТАЦИЯ

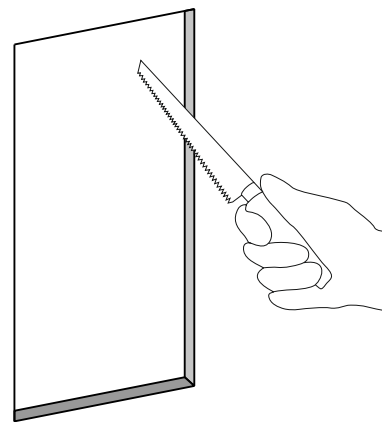
1. Винт установочный
2. Кронштейн монтажный регулируемый
3. Корпус гипсовый
4. Клемма соединительная
5. Патрон керамический GU4/GU10
6. Кольцо стопорное

1

ВНИМАНИЕ: ПЕРЕД ПРОВЕДЕНИЕМ РАБОТ НЕ ЗАБУДЬТЕ ОТКЛЮЧИТЬ НАПРЯЖЕНИЕ!



2

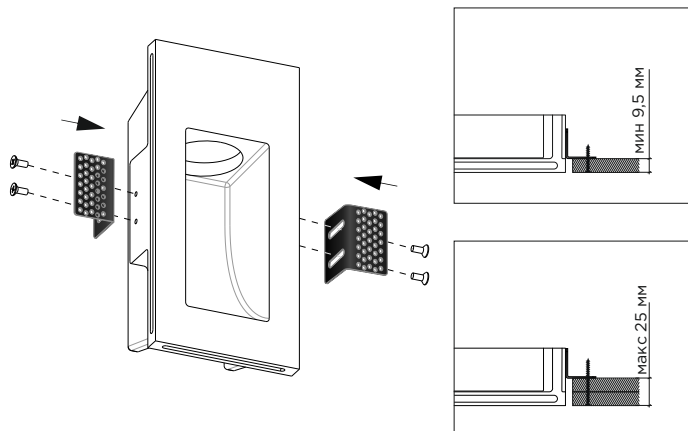


ВНИМАНИЕ: МОНТАЖНОЕ ОТВЕРСТИЕ ДОЛЖНО ПРЕВЫШАТЬ ГАБАРИТЫ (ВЫСОТУ/ШИРИНУ) СВЕТИЛЬНИКА НА 5 ММ.

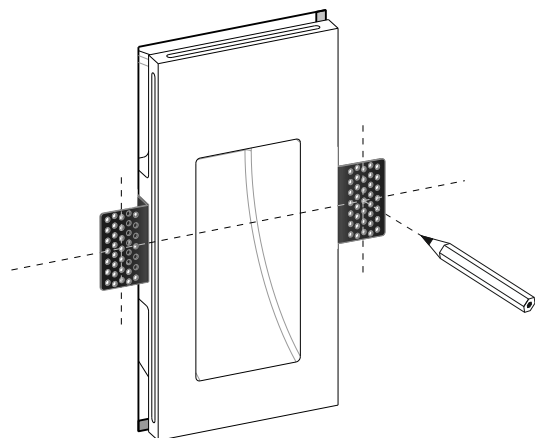
В стене из гипсокартона с помощью пилы для гипсокартона вырежьте монтажное отверстие.
 По периметру отверстия с помощью строительного ножа снимите фаску на половину толщины гипсокартона под углом 45 градусов.

3

С помощью шаблона из листа гипсокартона необходимой толщины (9,5 мм, 12,5 мм и т.п.) отрегулируйте глубину установки монтажного регулируемого кронштейна и зафиксируйте его на корпусе светильника с помощью установочных винтов.

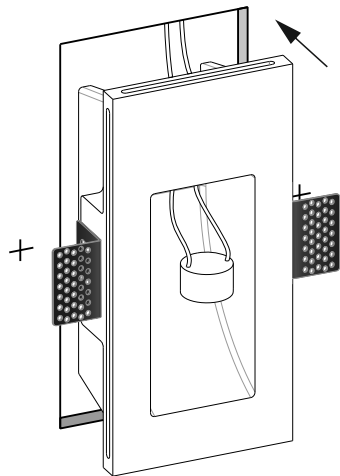


4



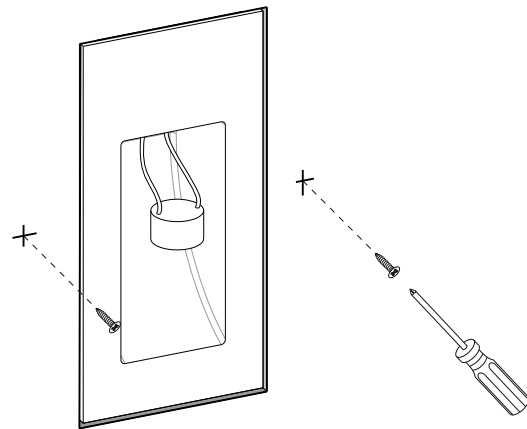
Вставьте корпус светильника с установленными кронштейнами тыльной стороной в монтажное отверстие в стене из гипсокартона. Через отверстия в кронштейнах с помощью карандаша или метчика нанесите на стену разметку мест для вкручивания саморезов.

5



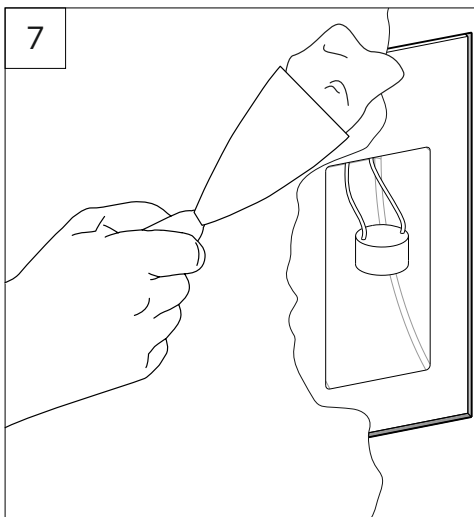
С помощью соединительных клемм соедините токоведущие провода с отводами керамического патрона GU4/GU10. Просуньте патрон с проводами через отверстие в корпусе светильника. Повернув корпус светильника, заведите его через монтажное отверстие в межстенное пространство и прижмите кронштейнами к тыльной стороне стены из гипсокартона.

6



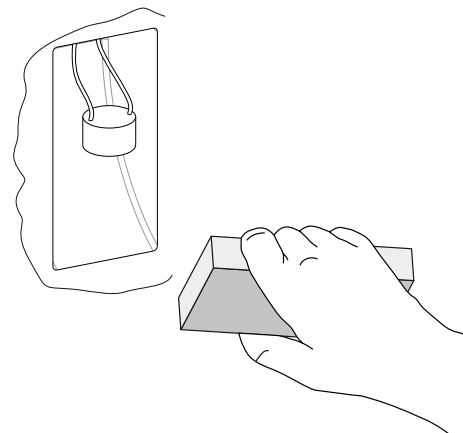
Придерживая корпус светильника (прижимая корпус светильника с кронштейнами через отверстие в корпусе светильника к тыльной стороне стены из гипсокартона) одним/двумя пальцами одной руки, другой рукой с помощью отвертки или шуруповёрта вкрутите саморезы в места на стене, размеченные ранее.
Для точного попадания саморезов в отверстия кронштейнов саморезы необходимо вкручивать в размеченные места перпендикулярно по отношению к стене из гипсокартона.

7



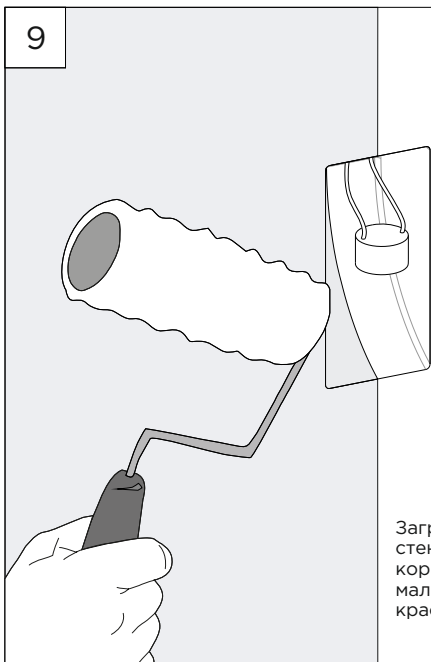
С помощью шпателя зашпаклюйте по периметру место стыковки корпуса светильника со стеной из гипсокартона. Недостаточно уложить шпаклёвку только по поверхности. Шпаклёвка должна проникнуть на всю глубину зазора/толщину листа гипсокартона. Дайте шпаклёвке высохнуть.

8



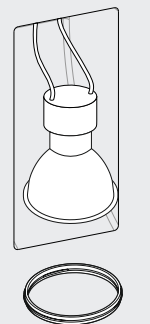
Аккуратно зачистите/выровняйте поверхность (стену/корпус светильника) с помощью наждачной бумаги или шлифовального блока мелкой зернистости.

9



Загрунтуйте и затем покрасьте стену из гипсокартона вместе с корпусом светильника с помощью малярного валика или краскопульта.

10



Вставьте светодиодную лампу типа MR11/MR16 с цоколем GU4/GU10 (не входит в комплект светильника, приобретается самостоятельно) в керамический патрон GU4/GU10. Лампу с патроном установите на место размещения источника света (лампы) в корпусе светильника (сквозное отверстие в корпусе светильника). Придерживая лампу, зафиксируйте её стопорным кольцом.